

Schleifenverlegung

Anleitung

Inhalt

1	Symbole	3
2	Allgemeine Beschreibung	4
3	Funktionsweise	5
4	Induktionsschleife	7
5	Verlegung der Schleife	8
6	Vergussmasse	10
6.1	Kaltvergussmasse	10
6.2	Heißvergussmasse.....	10
7	Zuleitung der Schleife	11
8	Geometrie der Schleife	12
9	Besondere Einsatzbereiche	14
9.1	Detektion von Zweirädern.....	14
9.2	Straßenbahn und Züge.....	14
9.3	Automatische Transportsysteme	15
9.4	Buserkennung.....	15
10	Sonderfälle	17
10.1	Starke Eisenarmierung	17
10.2	Elektrische Heizmatten	18
10.3	Schleifenverlegung unter Verbundsteinpflaster.....	19
11	Richtungslogik	20
11.1	Funktion	20
11.2	Schleifenverlegung bei Richtungslogik.....	21
12	Hinweise zum Überspannungsschutz	22
13	Hinweise zum Schleifendraht	23

1 Symbole

An mehreren Stellen der Bedienungsanleitung finden Sie die folgenden Symbole, die wichtige Sicherheitshinweise markieren:



ACHTUNG!

Dieses Symbol kennzeichnet Gefahren, bei denen Personen- oder Sachschäden auftreten können.



HINWEIS

Dieses Symbol weist auf Informationen zur Installation und Gerätefunktion hin.

2 Allgemeine Beschreibung

Induktionsimpulsgeber sind die am häufigsten eingesetzten Geräte zur Detektion von Fahrzeugen aller Art. Die Induktionsschleife als Sensor dieser preiswerten Geräte zeichnet sich durch ihren robusten und witterungsunabhängigen Aufbau aus.

Diese Verlegungshinweise beziehen sich auf folgende Einsatzbereiche:

Bereich Tore:	automatisches Öffnen und Schließen von Toren, Rolltoren, Schleusen usw.
Parkplätze:	Überwachung von Einzelparkplätzen Steuerung von Schranken Zählung in Parkhäusern
Schienegebundene Fahrzeuge:	Öffnen und Schließen von Hallen-Toren generelle Erkennung zu anderen Steuerungszwecken

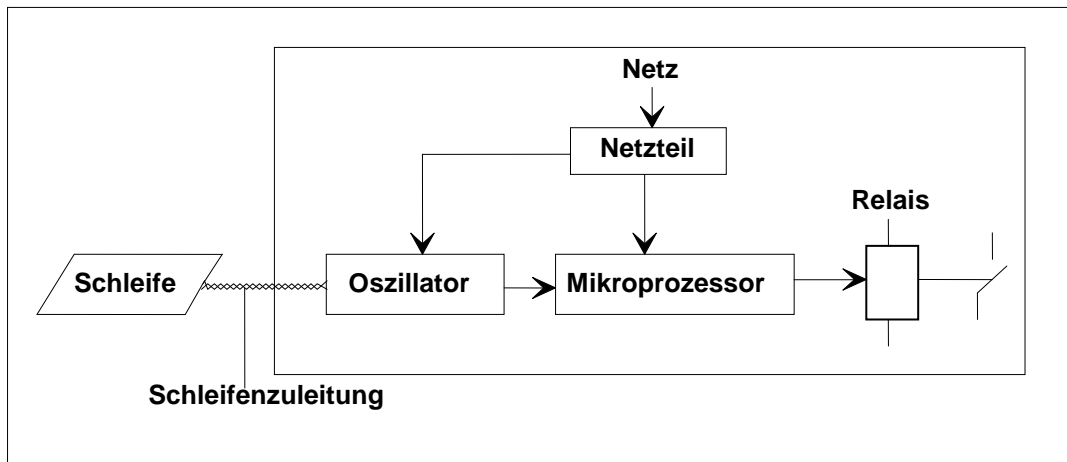
Die Induktionsimpulsgeber verfügen über folgende Eigenschaften:

- Mikroprozessor gesteuert
- Statische Haltezeit
- Hohe Empfindlichkeit max. 0,02 % $\Delta f/f_0$
- Mehrkanal-Ausführung, max. 4 Kanäle
- Großer Arbeitsbereich 10 μH - 2000 μH
- Temperaturkompensation
- Automatischer Abgleich

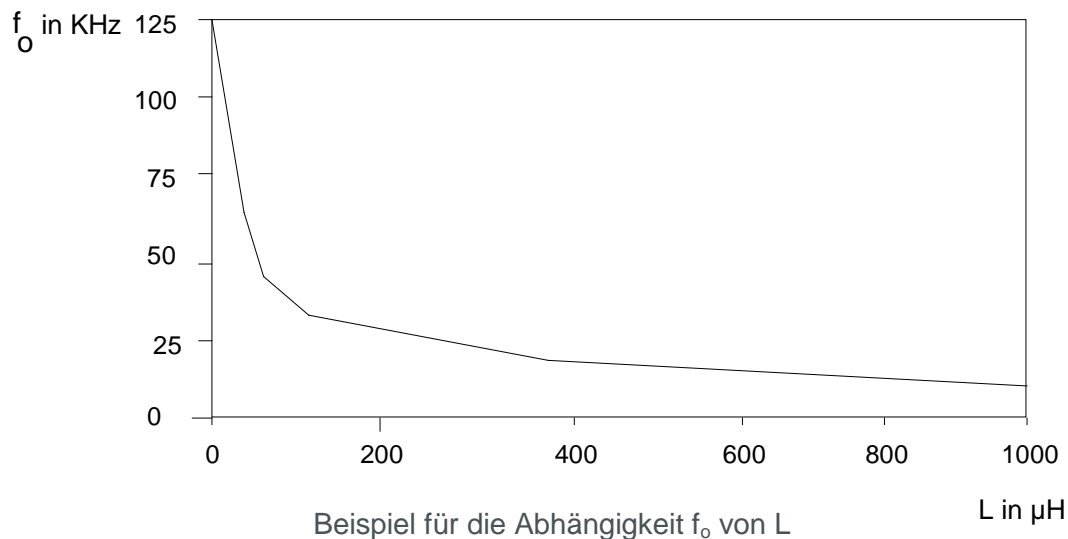
Diese Angaben sind typische Werte, es sind die Angaben in den technischen Daten der einzelnen Geräte zu beachten.

3 Funktionsweise

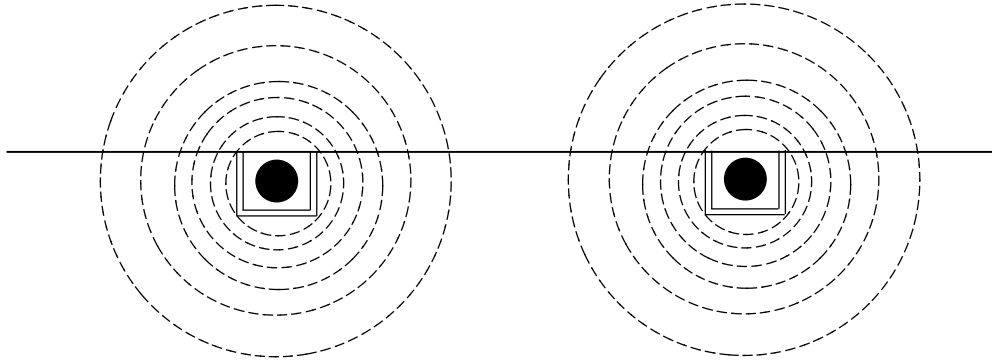
Die Induktionsschleife ist der induktive Teil eines L-C-Oszillators. Die Größe der Schleifeninduktivität und die Kapazität des internen Kondensators bestimmen die Resonanzfrequenz f_0 dieses Schwingkreises. Bei manchen Geräten kann durch Schalter bzw. Jumper die Kapazität des Kondensators und damit auch die Resonanzfrequenz verändert werden. Andere Detektoren können per Software auf unterschiedliche Messfrequenzen eingestellt werden.



Für die Induktionsschleife gilt:
Je kleiner die Induktivität, desto größer die Frequenz f_0 .

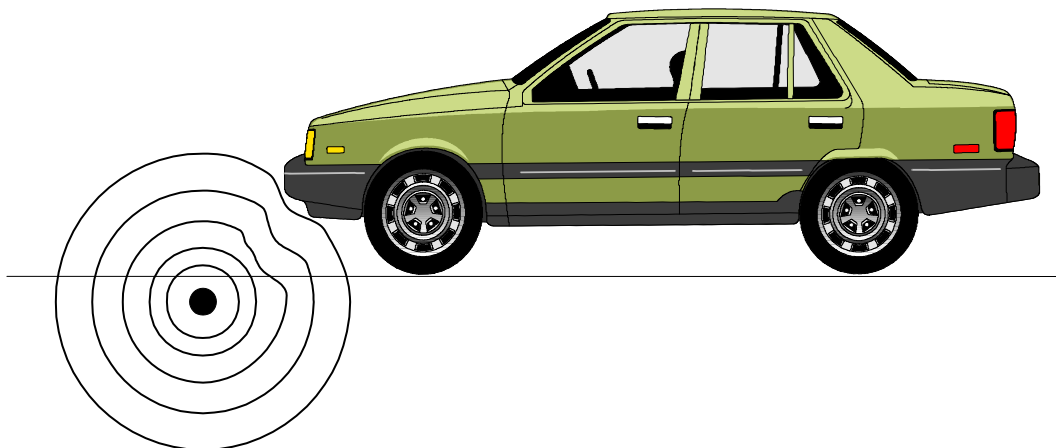


Für die Darstellung der Funktionsweise betrachten wir zunächst die ungedämpfte Schleife. Um die vom Strom durchflossene Schleife bildet sich ein magnetisches Wechselfeld.



Die magnetischen Feldlinien schließen sich dabei auf dem kürzesten Weg.

Jetzt fährt ein Fahrzeug auf die Induktionsschleife.



Im Fahrzeug-Chassis werden durch das Wechselfeld der Schleife Ströme induziert. Diese Ströme bilden selbst ein Magnetfeld aus und wirken dem ursprünglichen Feld entgegen. Die Feldlinien der Induktionsschleifen werden durch dieses Magnetfeld abgelenkt und schließen sich nicht mehr auf dem kürzesten Weg.

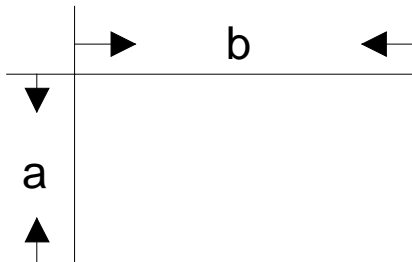
Da die Induktivität mit wachsender Feldlinienlänge kleiner wird, nimmt die Induktivität der Schleife ab. Die Frequenz wird größer. Der Mikroprozessor erkennt diese Frequenzänderung.

Bei einer Frequenzänderung größer der Einschaltsschwelle, schaltet der Mikroprozessor des Induktionsschleifenimpulsgebers den Relaiskontakt des Detektors ein. Die Schaltschwelle wird durch die Empfindlichkeit eingestellt. Bei hoher Empfindlichkeit ergibt sich eine kleine, bei niedriger Empfindlichkeit eine hohe Schaltschwelle. Die Empfindlichkeit sollte immer nur so hoch eingestellt werden, wie dies für den Anwendungsfall erforderlich ist.

Sehr langsame Änderungen der Schleifenfrequenz (z.B. durch Temperaturänderungen) führen nicht zu einem Schalten.

4 Induktionsschleife

Die Induktionsschleife wird in den meisten Anwendungsfällen in quadratischer oder rechteckiger Form verlegt. Je nach Umfang der Schleife muss eine unterschiedliche Anzahl von Windungen in die Schleifennut eingebracht werden.



Die Tabelle zeigt die erforderliche Windungszahl bei verschiedenen Umfangsbereichen (für ein Seitenverhältnis von $b:a = 3:1$).

Umfang	Windungszahl
(4 – 5) m	5
(5 – 6) m	4
(6 – 15) m	3
(15 – 25) m	2

Bitte beachten Sie hierzu auch die Angaben zur bestimmungsgemäßen Verwendung in der jeweiligen Bedienungsanleitung des Detektors.

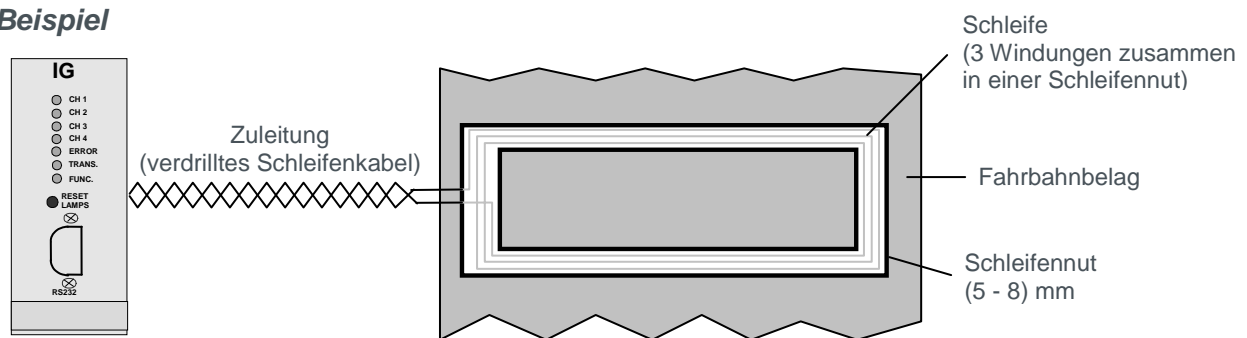
5 Verlegung der Schleife

Um die Schleife in den Bodenbelag einzubringen, wird zunächst mit einer Diamantscheibe eine Nut in den Beton oder Asphalt geschnitten. Diese Nut sollte ca. (40 – 70) mm tief und (5 – 8) mm breit sein.

Als nächster Arbeitsschritt folgt die Reinigung der Nut. Feuchtigkeit muss dabei vermieden werden. Hiernach kann der Schleifendraht eingelegt werden.

Als Schleifendraht kann handelsübliche flexibel, isolierte Kupferleitung HO7V-K1,5 (NYAF1,5 mm²) verwendet werden.

Beispiel

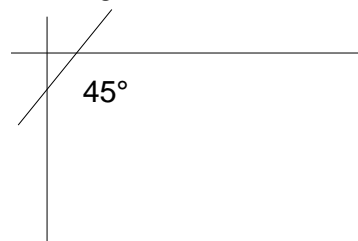


Wird mit Heiß-Bitumen vergossen, muss eine temperaturbeständige Leitung eingesetzt werden.

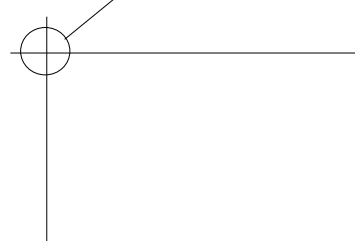
In den Bereichen Tür, Tor und Schranken soll an den Fugenecken eine Schrägfuge im Winkel von 45° geschnitten werden, durch die der Schleifendraht geführt wird. Dadurch wird das Schleifenkabel an den Ecken nicht so stark beansprucht.

Im Autobahnbereich ist eine Abrundung der scharfen Fugenecken durch Bohren zu bevorzugen. Aufgrund der starken Belastung durch überfahrende Fahrzeuge besteht die Gefahr, dass die Kanten brechen. Eine Bohrung ist daher für diesen Bereich vorteilhafter.

Schrägschnitt

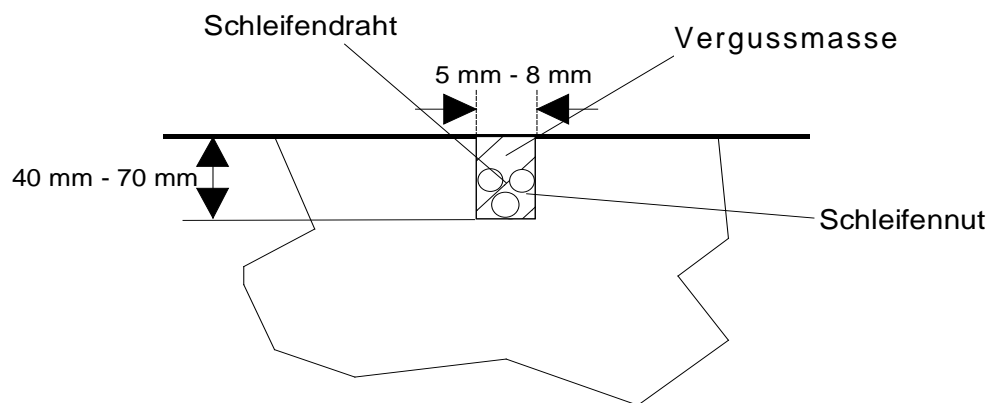


Bohrung



Folgende Punkte sind beim Verlegen von Induktionsschleifen zu beachten:

- Der Bodenbelag muss durchgehend fest und ohne Risse sein.
- An den Fugenecken ist eine diagonale Schrägfuge zu schneiden oder die Kante anzubohren.
- Beim Verlegen ist besonders an den Kanten Vorsicht geboten.
- Der Schleifendraht darf keine Isolationsschäden aufweisen.
- Der Schleifendraht darf an keiner Stelle aus der Nut hervorstehen, da sonst die Isolation zerstört wird oder der Draht abreißt. Beim Einbringen des Schleifendrahtes ist es daher vorteilhaft, diesen durch Holzkeile gegen Aufschwimmen beim Vergießen zu sichern.
- Die Schleifennut muss vor dem Vergießen sauber, staubfrei und trocken sein. Die Schleifendrähte dürfen sich nach dem Vergießen nicht mehr bewegen.
- Mit einem L-Meter oder einem Schleifendiagnosegerät sollte die Schleifeninduktivität gemessen werden.
- Mit einem Isolationsmessgerät den Isolationswiderstand gegen Erde messen. Die Prüfspannung beträgt mind. 500 V bzw. max. 1000 V. Der Widerstand Schleife gegen Erde muss bei dieser Messung größer 100 M Ω , bei neu installierten Schleifen größer 1 G Ω sein.



6 Vergussmasse

6.1 Kaltvergussmasse

In vielen Anwendungsfällen wird eine Zwei-Komponenten Vergussmasse auf Kunstharzbasis angewendet. Diese bleibt nach dem Vergießen dauerelastisch und wird somit auch bei Kälte nicht brüchig.



Die Schleifennut sauber vergießen. Nur soviel Vergussmasse verwenden, dass die Schleifennut gefüllt wird.

6.2 Heißvergussmasse

Wird mit Heißvergussmasse gearbeitet, sollten die gleichen Punkte wie bei der Kaltvergussmasse beachtet werden.



Bei Heißvergussmasse entweder Kupferlackdraht oder Draht mit hitzebeständiger Isolation verwenden!

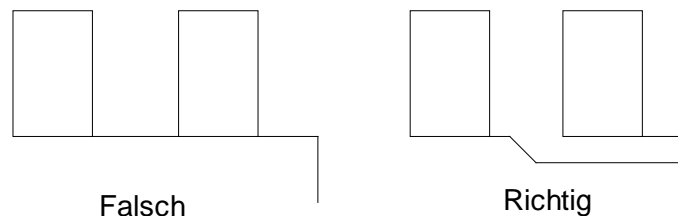
Sollte Kabel mit nicht hitzebeständiger Isolation verwendet werden, muss nach dem Verlegen des Schleifendrahtes Quarzsand in die Nut gestreut werden (ca. 1 cm), um diesen vor der Hitze der Heißvergussmasse zu schützen.

7 Zuleitung der Schleife

Die Schleifenzuleitung ist eine häufige Ursache für auftretende Störungen der Detektoren.

Bei Ausführung und der Verlegung ist zu beachten:

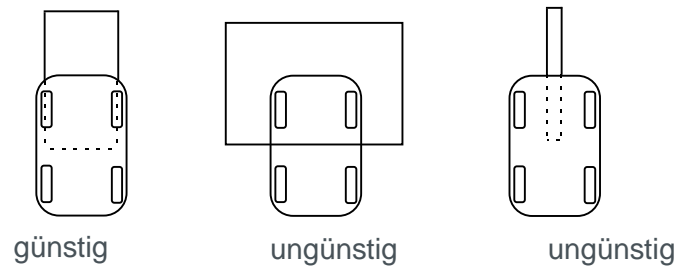
- Die beiden Zuleitungsdrähte sind mit mind. (20 – 50) Schlägen pro Meter (je nach Kabeltyp) zu verdrillen.
- Die Schleifenzuleitung sollte nicht parallel zu anderen Stromkreisen verlegt werden. Es ist ein Abstand von ca. 10 cm zu allen benachbarten Leitungen einzuhalten.
- Auch im Schaltschrank die Schleifenzuleitung sorgfältig verdrillen und verlegen.
- Schleifenzuleitungen von verschiedenen Detektoren ebenfalls mit Abstand verlegen.
- Die Zuleitung nicht durch die Schleifennut einer Nachbarschleife legen.



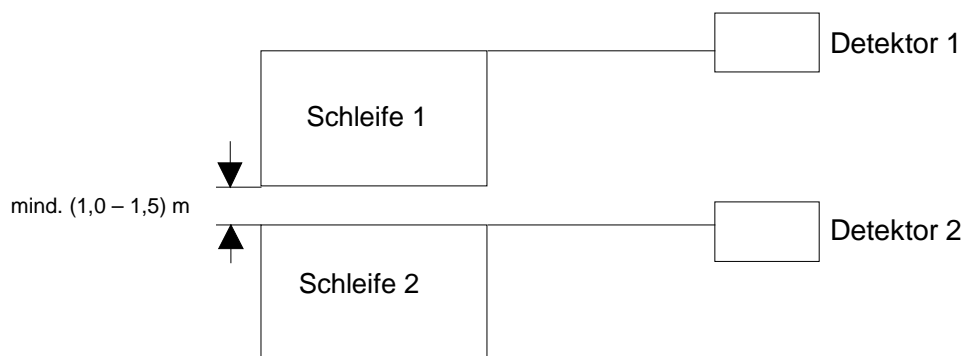
- Die Zuleitung gegen mechanische Beschädigung schützen.
- Der Ohmsche Widerstand (Zuleitung plus Schleife) darf in Relation zur Schleifeninduktivität nicht zu groß werden. Entsprechende Angaben sind den Datenblättern der Detektoren zu entnehmen. Allgemein gilt: Je höher der ohmsche Widerstand ist, umso größer muss die Schleifeninduktivität gewählt werden.

8 Geometrie der Schleife

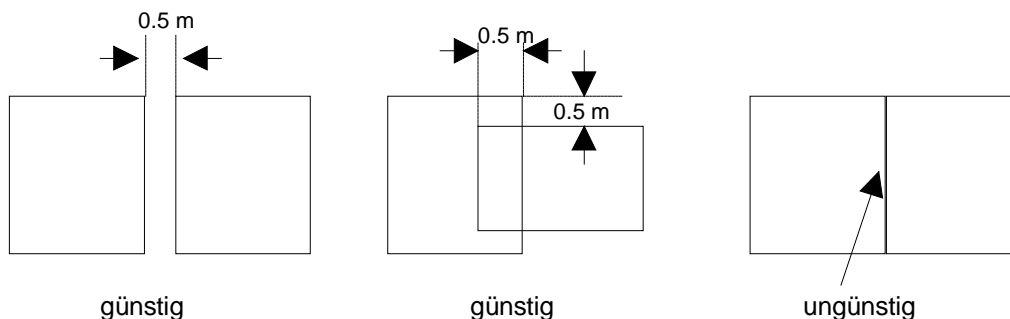
In bestimmten Anwendungen ist die Induktivität auch von der Geometrie der Schleife abhängig. Die Schleifengeometrie ist dem jeweiligen Anwendungsfall anzupassen. So ist eine Schleife mit 5 m Länge und 0,2 m Breite sehr ungünstig. Die Breite der Schleife ist der Fahrzeugbreite anzupassen. Die höchste Empfindlichkeit erreicht man, wenn das Fahrzeug etwas breiter als die Schleife ist.



Benachbarte Schleifen von verschiedenen Detektoren sind mit einem Abstand von mindestens 1 m bis 1,5 m (abhängig von der Schleifengröße) zu verlegen. Störeinkopplungen von Schleife zu Schleife werden dadurch verringert.

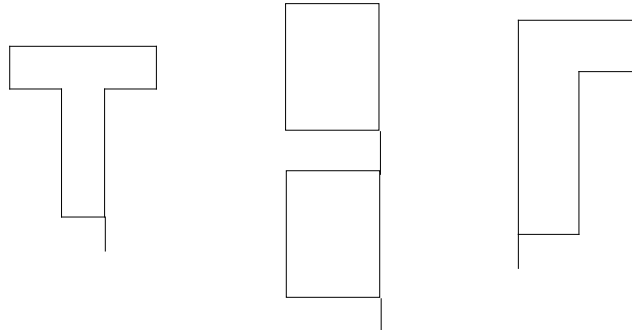


Bei Mehrkanal-Detektoren können die Schleifen eines Gerätes mit sehr kleinem Abstand oder sogar verschachtelt verlegt werden.



Sonderformen wie T-Doppel-Winkel usw. sind realisierbar.

Sonderformen



Eine Schleife sollte nicht zu schmal oder zu klein verlegt werden, da die Detektionshöhe sonst abnimmt. Dies ist besonders bei Fahrzeugen mit hohem Bodenabstand (z.B. LKW) oder kleiner Bedämpfungsfläche (z.B. Zweiräder) zu beachten.

Als Regel gilt: Ein PKW bringt eine ca. 3-fache Bedämpfung im Vergleich zu einem LKW.

Um das Ausblenden des Deichselbereichs von LKW mit Anhängern zu vermeiden, sollte die Schleife eine entsprechende Länge aufweisen.

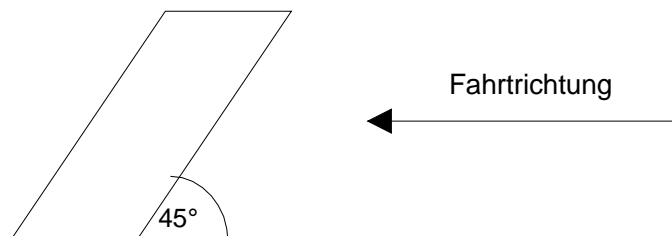
9 Besondere Einsatzbereiche

9.1 Detektion von Zweirädern

Zweiräder bewirken nur eine sehr geringe Frequenzänderung, welche in den meisten Anwendungsfällen gerade noch über der Schaltschwelle liegt.



Die Bedämpfung reicht meist nicht aus, um eine sichere Dauerbelegung zu signalisieren. Daher ist die Schleife nach Möglichkeit in einem Winkel von 45° zur Fahrtrichtung zu verlegen. Dies bewirkt eine Erhöhung der Empfindlichkeit. Bei Eisenarmierung unter der Schleife ist die Zweirad-Detektion in den meisten Fällen nicht mehr gewährleistet. Hier sind Vorversuche mit dem Schleifendiagnosegerät SDG3000 durchzuführen.



9.2 Straßenbahn und Züge

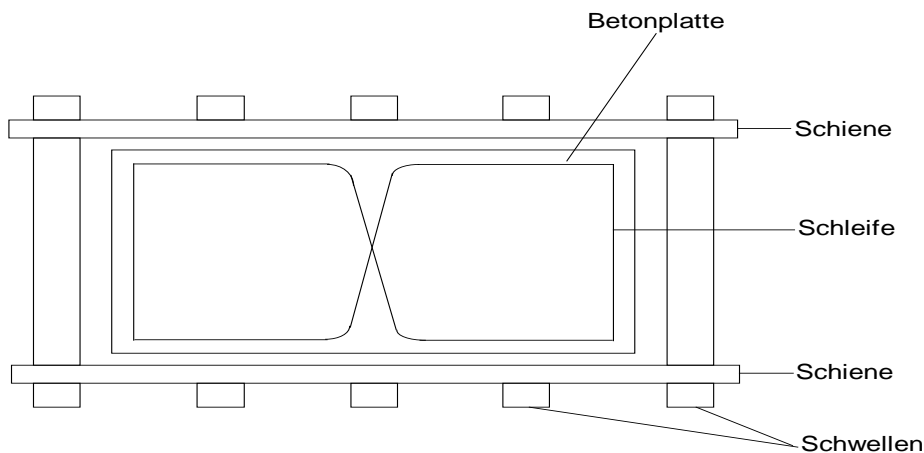
Um Schienenfahrzeuge zu detektieren, wird die Schleife zwischen die Gleise verlegt.



Der Abstand zur Schiene beträgt mindestens 20 cm (Vorbedämpfung!).

Die Schleife wird in Form einer Acht verlegt, damit sich Störspannungen von Strömen in den Schienen im Schleifenkreis kompensieren.

Die Schleife ist fest einzubetten, eine Lageveränderung durch Erschütterung wird zu Störungen führen. Wegen der großen Bodenfreiheit dieser Fahrzeuge ist oft nur eine Achsdetektion möglich.

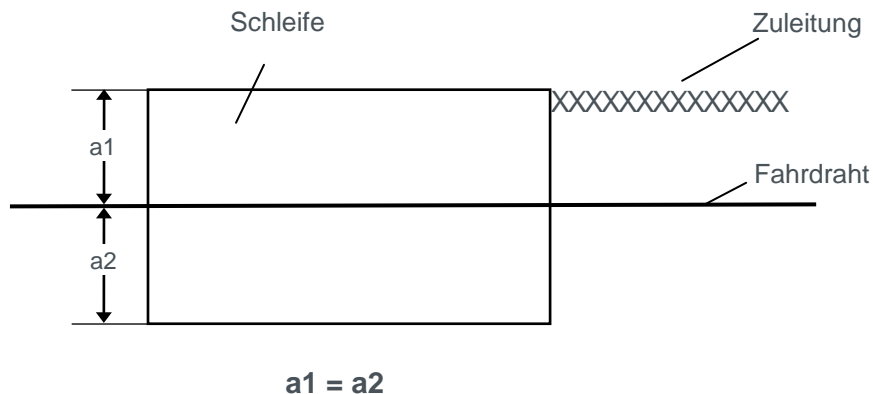


9.3 Automatische Transportsysteme

In geleiteten Transportsystemen werden mit Hilfe von Fahrdrähten die Fahrzeuge geführt und an vorgesehenen Stellen durch Induktionsschleifen detektiert.



- Die Schleife symmetrisch zum Fahrdraht verlegen (Aufhebung der induzierten Störspannung).
- Die Schleifenzuleitung nicht in die Nut des Fahrdrahtes verlegen.



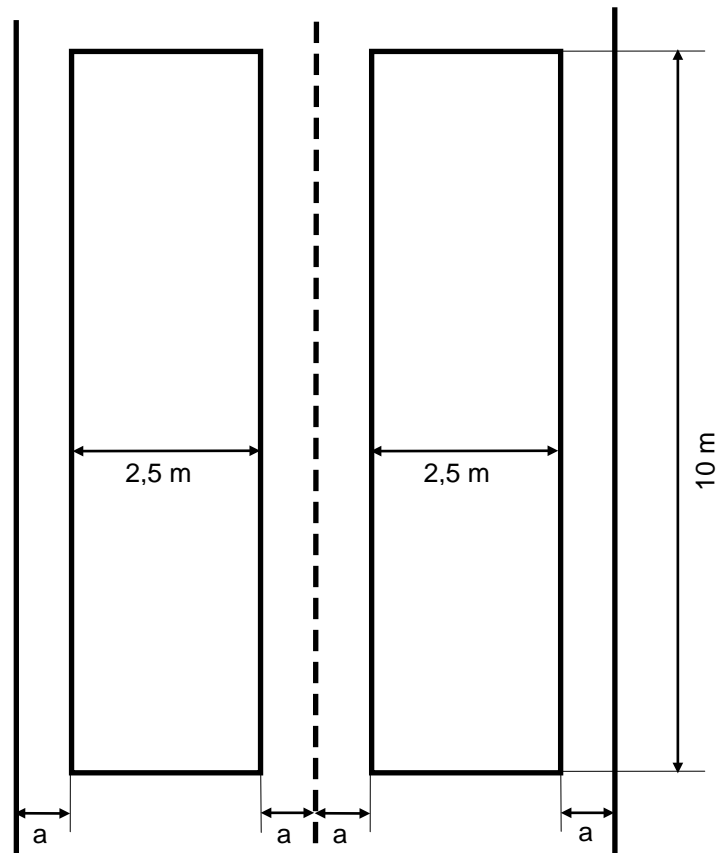
9.4 Buserkennung

Für die Erkennung von Bussen mit einer Einzelschleife ist z.B. der Detektor IG746 geeignet. Dieser verfügt über Algorithmen, die in Verbindung mit der speziellen Schleifengeometrie eine preiswerte und zuverlässige Buserkennung ermöglichen. Informationen zur näheren Funktionsweise der Busklassifizierung finden Sie in der jeweiligen Bedienungsanleitung.

Die Induktionsschleife für die Buserkennung muss in der Mitte der Fahrspur verlegt werden und folgende Daten haben:

- Länge: 10 m
- Breite: 2,5 m
- Anzahl Windungen: 2
- Induktivität: ca. 150 μ H

Die Erkennung der Busse beruht auf der höheren Verstimmung, die bei Bussen durch die vollständige Abdeckung der Schleife entsteht. Zur sicheren Funktion darf die Schleife nicht im Staubereich verlegt werden (z.B. nicht unmittelbar an Straßenkreuzungen), da dicht aufeinanderfolgende PKWs eine ähnlich hohe Verstimmung auf der Busschleife verursachen können.

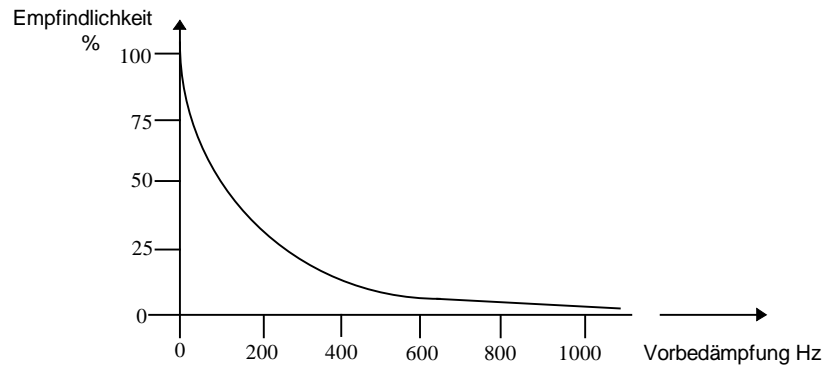


Verlegung der Busschleife in der Mitte der Fahrspur

10 Sonderfälle

10.1 Starke Eisenarmierung

Eisenarmierung im Boden verringert die Empfindlichkeit der Induktionsschleife. Je kleiner der Abstand der Schleife zur Eisenarmierung ist, um so kleiner wird die Empfindlichkeit.



Die Beispiel-Kennlinie zeigt, wie die Empfindlichkeit mit zunehmender Vorbedämpfung abnimmt. Eine Empfindlichkeit von 100 % entspricht der unbedämpften Schleife ohne Eisenarmierung.

Besonders bei LKWs muss die Vorbedämpfung beachtet werden, weil diese einen großen Abstand zum Boden haben.

Hier sollte man vor der endgültigen Verlegung der Schleifen wie folgt vorgehen:

a) Wenn ein Schleifendiagnosegerät zur Messung der Vorbedämpfung zur Verfügung steht:

- Mit dem Messgerät und der Referenzschleife die Höhe der Vorbedämpfung messen
- Für die Schleifenverlegung einen Bereich ausmessen, in dem die Vorbedämpfung relativ klein ist



Zur zuverlässigen Überprüfung von Induktionsschleifensystemen bietet SWARCO TRAFFIC SYSTEMS GmbH mit dem **SDG3000** einen kompletten Gerätesatz inkl. Referenzschleife zur Vorbedämpfungsmessung und Isolationsprüfung an.

b) Wenn kein Diagnosegerät zur Verfügung steht:

- Schleife in gewünschter Geometrie auslegen und mit Klebeband fixieren
- Detektor anschließen und einschalten
- Die Schleife mit dem entsprechenden Fahrzeug bedämpfen und die Haltezeit überprüfen
- Fahrzeug von der Schleife fahren
- Diese Schritte in verschiedenen Empfindlichkeitsstufen wiederholen



Durch Lageveränderung beim Überfahren der Schleife kann es zu einer Frequenzänderung kommen.

Folgende Hinweise sollten immer beachtet werden:

- Den Abstand zwischen Schleife und Armierung möglichst groß halten (mindestens ca. 70 cm). Je kleiner der Abstand ist, desto geringer ist die Empfindlichkeit
- In der Planungsphase ist, wenn möglich, die Eisenarmierung im Schleifenbereich auszusparen oder tiefer zu verlegen
- Schienen, Träger, Bodengitter oder Stahlkonstruktionen sind wie Eisenarmierung zu betrachten. Hier sollte ein Mindestabstand von 20 cm eingehalten werden

10.2 Elektrische Heizmatten

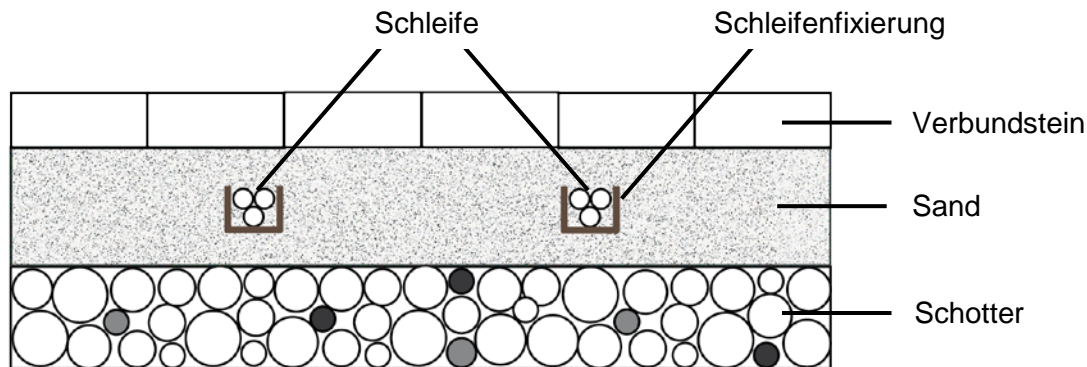
Oft werden Auffahrtsrampen mit elektrischen Heizmatten versehen. Auf diesen Matten dürfen keine Schleifen verlegt werden, da die Störungen durch das magnetische Feld zu stark sind.

Auch hier kann bei der Planung genügend Fläche für die Induktionsschleife vorgesehen werden.

Der Abstand der Schleife zur Heizmatte sollte rundherum mindestens 1 m betragen.

10.3 Schleifenverlegung unter Verbundsteinpflaster

Die Schleifen werden in die Sandschicht zwischen der unteren Schotterebene und den Verbundsteinen gelegt.



Am günstigsten sind vorkonfektionierte SWARCO TRAFFIC SYSTEMS Kabelschleifen:

- KAS I** 6 m Umfang, 15 m Zuleitung
- KAS II** 12 m Umfang, 15 m Zuleitung
- KAS III** 21 m Umfang, 15 m Zuleitung

- Kabelkanal (z. B. 1,5 cm x 1,5 cm wie bei Elektroinstallationen verwendet) in halber Sandschichtdicke anlegen.
- Schleife einlegen und fixieren.
- Mit dauerelastischer Vergussmasse (z.B. Schleifenvergussmasse) ausfüllen.

SWARCO TRAFFIC SYSTEMS bietet diese Rahmenschleifen auch komplett an.

- RS** 2 m * 1 m, 10 m Zuleitung
- RS-S** kundenspezifische Anfertigung

Anschließend:

- Sandbett auffüllen und verdichten
- Steine einlegen und abrütteln
- Isolationswiderstand messen
- Induktivität messen
- Funktion überprüfen

11 Richtungslogik

Bei den Induktionsimpulsgebern in 2- und 4-Kanalausführung kann eine Richtungslogik aktiviert werden.

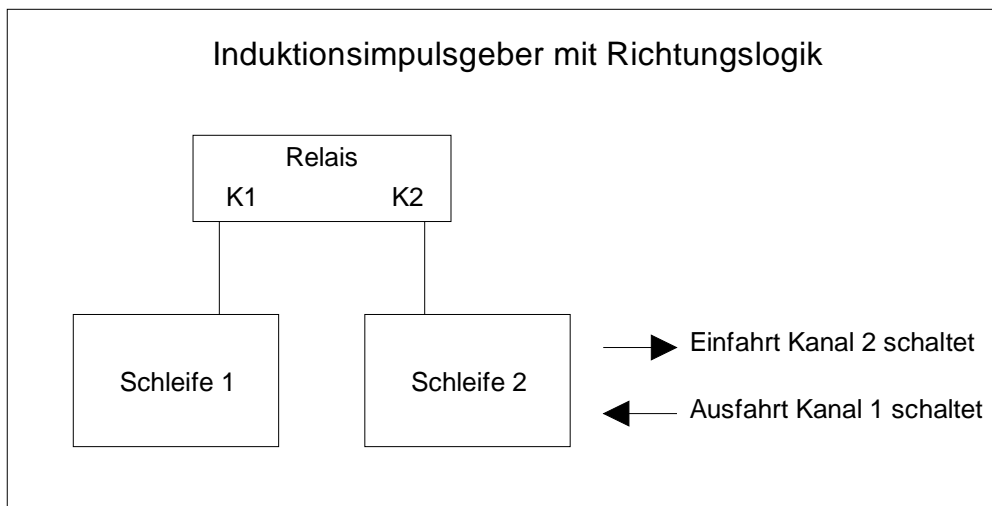
Hierbei bilden jeweils 2 Kanäle (Kanal 1 und 2 sowie Kanal 3 und 4) eine Richtungs-erkennung.

Anwendungen für Richtungslogik

- Richtungsabhängiges Steuern von Schranken, Garagenzufahrten und Toranlagen
- Zu- und Abfahrtszählungen in Parkhäusern
- Falschfahrer-Erkennung

11.1 Funktion

Anhand des folgenden Beispiels wird die Richtungslogik erklärt:



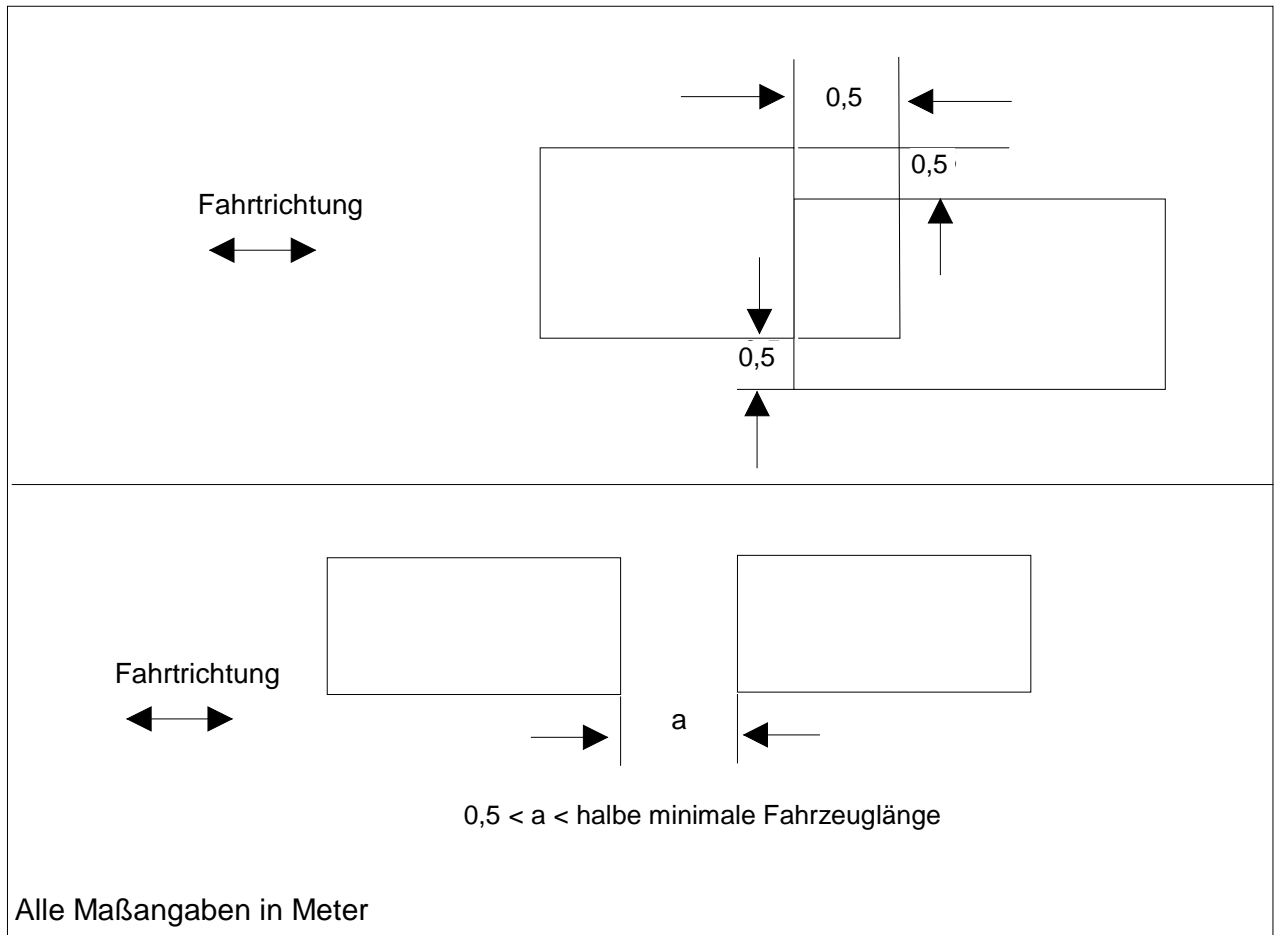
Nach Bedämpfen von Schleife 1 wird dieses im Detektor registriert, es wird jedoch noch kein Ausgang geschaltet. Erst wenn gleichzeitig auch die Schleife 2 bedämpft wird, schaltet das Relais des zweiten Kanals ein und bleibt solange eingeschaltet, bis Schleife 2 wieder frei wird.

In der anderen Richtung (in diesem Fall Ausfahrt) läuft der Schaltvorgang in umgekehrter Reihenfolge ab. Hier schaltet Relais 1 ein, wenn beide Schleifen bedämpft sind und bleibt solange eingeschaltet, bis Schleife 1 wieder frei wird.

Eine entsprechende Richtungserkennung ist auch mit den Kanälen 3 und 4 zu realisieren.

11.2 Schleifenverlegung bei Richtungslogik

Die beiden Schleifen einer Richtungserkennung müssen so nahe beieinander liegen, dass jedes zu erfassende Fahrzeug beide Schleifen bedämpft. Hierbei können die Schleifen auch verschachtelt gelegt werden.



12 Hinweise zum Überspannungsschutz

Wir empfehlen, die Schleifenzuleitungen in unmittelbarer Nähe zum Rack vor Überspannungen zu schützen.

Da die Induktionsschleifen weder induktiv noch kapazitiv belastet werden dürfen, können hier nur Gasentladungsstrecken eingesetzt werden. Hier empfehlen wir das SWARCO TRAFFIC SYSTEMS Schleifenanschlussfeld FP_V1_3. Pro 4-Kanal-Detektor wird ein Schleifenanschlussfeld benötigt.

13 Hinweise zum Schleifendraht

Die Anforderungen an den Schleifendraht werden in erster Linie von mechanischen und thermischen Beanspruchungen vorgegeben, die insbesondere auf die Isolierung einwirken. Weiterhin sind die Einflüsse durch Witterung (Nässe) und die Beständigkeit gegenüber Chemikalien und Lösungsmitteln (Öl, Kraftstoff, Streusalz, etc.) zu beachten.

Die mechanische Beanspruchung ergibt sich aus den durch die Schleifenecken vorgegebenen Knickstellen. Es muss hierbei auf die Einhaltung des Mindestbiegeradius des verwendeten Schleifendrahtes geachtet werden. Zudem sind die Verformungen der Schnittfugen insbesondere im Bereich von Lichtsignalanlagen (starkes Abbremsen und Beschleunigen der Fahrzeuge) zu beachten. Hierdurch entstehen hohe Anforderungen an die mechanische Stabilität des Schleifendrahtisolation (Abrieb- und Zugfestigkeit). Eine möglichst große Dicke des Isolationsmaterials ist von Vorteil.

Die thermischen Anforderungen sind bei Verwendung von Heißvergussmasse besonders hoch (T_{\max} ca. 250°C). Bei Verwendung von Kaltvergussmasse ist die thermische Anforderung an den Schleifendraht durch den Arbeitstemperaturbereich der Schleifen (z.B.: -25°C bis $+75^{\circ}\text{C}$ nach TLS¹ der BASt²) vorgegeben.

Die Isolation des Schleifendrahtes muss gegen Wasseraufnahme (Verschlechterung des Isolationswiderstandes der Induktionsschleife bei Nässe) und Veränderungen seiner Eigenschaften durch chemische Reaktionen (z.B. mit der Vergussmasse oder der Fahrbahndecke) resistent sein.

Die elektrischen Eigenschaften (ohmscher Widerstand) werden vom Drahtmaterial und dem Querschnitt vorgegeben. Es ist eine flexible verzinnete Cu-Litze mit einem Querschnitt von mindestens $1,5\text{ mm}^2$ zu verwenden.

Als Schleifendraht besonders bewährt haben sich Litzen mit einer Isolation auf PTFE-Basis (Handelsnamen: Teflon, Polyflon, Dyneon, DIN-VDE-Bezeichnung „5Y“). Dieses Isolationsmaterial erfüllt die thermischen Anforderungen bei Heißverguss (bis 260°C), es ist lösungsmittelfest, witterungsbeständig, besitzt eine sehr geringe Wasseraufnahme (langzeitstabiler Isolationswiderstand) sowie eine hohe Abrieb- und Zugfestigkeit. Die Dicke des Isolationsmaterials sollte auch bei diesem Material 1 mm nicht unterschreiten. Zur weiteren Verbesserung der mechanischen Eigenschaften sind diese Litzen mit einem umhüllenden Glasfaser-Geflecht (kein Metallgeflecht!) erhältlich.

Insbesondere bei Heißverguss sind Isolationen aus PVC, PE ($< 120^{\circ}\text{C}$) und generell aus Silikon (Si, hohe Wasseraufnahme und geringe Abriebfestigkeit) nicht geeignet.

Die TLS der BASt empfiehlt folgenden Kabeltyp: **TE-CU VS AWG 14EE**

¹ TLS: Technische Lieferbedingungen für Streckenstationen

² BASt: Bundesanstalt für Straßenwesen

SWARCO TRAFFIC SYSTEMS GMBH

Niederkircher Straße 16
D-54294 Trier
www.swarco.com/sts

© 2012 Alle Rechte vorbehalten

Vielen Dank, dass Sie sich für ein Qualitätsprodukt von SWARCO TRAFFIC SYSTEMS GMBH entschieden haben.